

«УТВЕРЖДЕНО»

Заместитель председателя  
оргкомитета заключительного  
этапа республиканской олимпиады,  
заместитель Министра  
образования Республики Беларусь

В.А. Будкевич

« 6 » марта 2013 г.

## ТЕОРЕТИЧЕСКИЕ ЗАДАНИЯ

для четвёртого (заключительного) этапа республиканской олимпиады  
по трудовому обучению (техническому труду) в 2013 году

### 9 класс

1. В учебном пособии приведено основное устройство штангенциркуля ШЦ-I: штанга, верхняя неподвижная губка, верхняя подвижная губка, подвижная рамка, винт, глубиномер, измерительная шкала штанги, нониус, нижняя подвижная губка, нижняя неподвижная губка. Определить сумму габаритных размеров неподвижных деталей штангенциркуля.

А. 5. Б. 4. В. 3. Г. 6. Д. 7.

2. Линию, состоящую из повторяющихся чёрточек и двух точек между ними, следует использовать при изображении на развёртке детали ... .

А. Оси симметрии. Б. Места обрыва. В. Невидимого контура.  
Г. Места сгиба. Д. Габаритных размеров.

3. Какой масштаб из перечисленных ниже следует выбрать, чтобы получить лучшее (более наглядное) изображение обойного гвоздя на чертеже формата А4?

А. М 1:4. Б. М 2:1. В. М 1:1. Г. М 1:2. Д. М 4:1.

4. Заготовка имеет форму правильной пирамиды с квадратным основанием площадью  $3600 \text{ мм}^2$  и высотой 120 мм. Определить уклон каждой её боковой грани относительно плоскости, проходящей через ось симметрии.

А.  $<1:4$ . Б.  $<1:3$ . В.  $<1:2$ . Г.  $<1:5$ . Д.  $<1:6$ .

5. На поперечном разрезе ствола дерева ближе к пробке находится ... .

А. Сердцевина. Б. Заболонь. В. Луб.  
Г. Камбий. Д. Ядро.

6. Найти неточность при перечислении пороков формы ствола дерева.

А. Кривизна. Б. Закомелистость. В. Овальность. Г. Нарост. Д. Округлость.

7. Найти неточность в перечне пиломатериалов.

А. Брус. Б. Бревно. В. Обапол. Г. Доска. Д. Брусок.

8. Есть лучковая пила с гайкой-барашком и винтом. Какая деталь в конструкции этой пилы будет лишней?

А. Щеколда. Б. Стойка. В. Полотно. Г. Распорка. Д. Ручка.

9. Есть тарный гвоздь диаметром 1,6 мм. В соответствии с рекомендациями этим гвоздём следует прикреплять при сборке деталей планку толщиной ... .

А. 6 мм. Б. 7 мм. В. 5 мм. Г. 4 мм. Д. 3 мм.

10. На бруске сечением 40x40 мм изготовили проушину для углового концевого шипового соединения. Определить, во сколько раз её глубина больше толщины шипа.

А. В 1,5 раза. Б. В 2 раза. В. В 2,5 раза. Г. В 3 раза. Д. В 1,8 раза.

11. Угловое ящичное шиповое соединение двух деталей имеет три шипа. Какое суммарное количество проушин оно содержит?

А. 3. Б. 7. В. 6. Г. 5. Д. 4.

12. Для закрепления заготовок при точении древесины могут применяться: ... . Найти неточность в их перечне.

А. Задняя бабка. Б. Подручник. В. Планшайба. Г. Патрон. Д. Трезубец.

13. Среди перечисленных свойств металлов указать то, которое «выпадает» из приведенного ниже их перечня.

А. Плотность. Б. Прочность. В. Твёрдость. Г. Хрупкость. Д. Пластичность.

14. В учебном пособии дан перечень видов насечек напильников. Найти неточность при их перечислении.

А. Двойная. Б. Точечная. В. Одинарная. Г. Дуговая. Д. Косая.

15. Есть стальная заготовка шириной 24,6 мм. Назвать те штрихи на шкале штанги и на нониусе, которые совпадут при её измерении штангенциркулем ШЦ-I.

А. 26 и 6. Б. 36 и 6. В. 46 и 6. Г. 24 и 6. Д. 14 и 6.

16. Есть зубило с углом заострения  $60^\circ$ . При рубке в тисках угол наклона зубила к горизонтальной плоскости был равен  $45^\circ$ . Определить угол резания при рубке.

А.  $75^\circ$ . Б.  $60^\circ$ . В.  $45^\circ$ . Г.  $62,5^\circ$ . Д.  $70^\circ$ .

17. Среди перечисленных условных обозначений найти резьбу с крупным шагом.

А. M16x1,5. Б. M12x1. В. M10x1. Г. M8x1. Д. M6.

18. Указать правильный термин, который используется для предохранения стальных изделий от коррозии.

А. Окольцовывание. Б. Окисление. В. Оконцовывание.

Г. Оксидирование. Д. Окантовывание.

19. Указать, какая из перечисленных частей сверлильного станка 2M112 не может перемещаться.

А. Шпиндельная бабка. Б. Патрон. В. Колонка. Г. Кожух. Д. Штурвал.

20. В перечне резцов по виду обработки найти неточность.

А. Фасонные. Б. Проходные. В. Подрезные. Г. Отогнутые. Д. Отрезные.

21. Массы двух образцов древесины до сушки были равны 180 г и 140 г. После сушки их массы стали соответственно 140 г и 100 г. Во сколько раз влажность второго образца была выше влажности первого образца?

22. Пусть скорость прямого хода лучковой пилы при пилении 0,35 м/с, а обратного – 0,15 м/с. Вычислить среднюю скорость движения лучковой пилы (туда и обратно).

23. От деревянной заготовки в виде правильного конуса отпилили снизу кусок усечённого конуса длиной 80 мм и диаметрами оснований 40 мм и 60 мм. Определить первоначальную длину заготовки, если ширину пропила не учитывать.

24. Из проволоки диаметром 2 мм изготовили три кольца с максимальными габаритными размерами (диаметрами) 22 мм. Затем их соединили в цепочку. Определить максимальную длину цепочки в натянутом состоянии.

25. Разгадать загадку-анаграмму и записать два слова.

(Анаграмма – это перестановка одних и тех же букв в слове, например, вилка-валик, краб-брак, лиса-сила.)

«Этот термин – дерево пушистое,  
Летом цветущее, душистое,  
А переставишь буквы ты иначе,  
От её зубцов доска заплачет».

## ПРАВИЛЬНЫЕ ОТВЕТЫ

на теоретические задания четвёртого (заключительного) этапа республиканской олимпиады по трудовому обучению (техническому труду) в 2013 году

### 9 класс

1. В
2. Г
3. Д
4. А
5. В
6. Д
7. Б
8. А
9. Б
10. В
11. Г
12. Б
13. А
14. Д
15. Б
16. А
17. Д
18. Г
19. В
20. Г
21. В 1,4 раза.
22.  $V_{\text{cp}} = 2 \cdot V_1 \cdot V_2 : (V_1 + V_2) = 0,21 \text{ м/с.}$
23.  $L = 240 \text{ мм.}$
24.  $L = 58 \text{ мм.}$
25. Липа-пила.

«УТВЕРЖДЕНО»

Заместитель председателя  
оргкомитета заключительного  
этапа республиканской олимпиады,  
заместитель Министра  
образования Республики Беларусь

В.А. Будкевич

« 6 » марта 2013 г.

## ТЕОРЕТИЧЕСКИЕ ЗАДАНИЯ

для четвёртого (заключительного) этапа республиканской олимпиады  
по трудовому обучению (техническому труду) в 2013 году

### 10-11 классы

1. В учебном пособии приведено основное устройство штангенциркуля ШЦ-I: штанга, верхняя неподвижная губка, верхняя подвижная губка, подвижная рамка, винт, глубиномер, измерительная шкала штанги, нониус, нижняя подвижная губка, нижняя неподвижная губка. Определить, во сколько раз сумма габаритных размеров подвижных деталей штангенциркуля больше суммы габаритных размеров неподвижных деталей (винт не учитывать).

А. 4. Б. 3. В. 2. Г. 5. Д. 6.

2. На чертеже формата А4, который расположен вертикально, правильно изобразили рамку. Определить размеры этой рамки (прямоугольника).

А. 210x297 мм. Б. 185x287 мм. В. 180x277 мм. Г. 190x287 мм. Д. 200x297 мм.

3. Какой масштаб из перечисленных ниже следует выбрать, чтобы изобразить на чертеже формата А4 слесарные тиски?

А. М 1:4. Б. М 2:1. В. М 1:1. Г. М 2,5:1. Д. М 4:1.

4. Заготовка имеет форму правильной пирамиды с квадратным основанием площадью  $6400 \text{ мм}^2$  и высотой 120 мм. Определить уклон каждой её боковой грани относительно плоскости, проходящей через ось симметрии.

А.  $<1:2$ . Б.  $<1:6$ . В.  $<1:5$ . Г.  $<1:4$ . Д.  $<1:3$ .

5. Назвать то место в стволе дерева, где (как сказано в учебном пособии) накапливаются различные вещества: крахмал, сахар и др.

А. Ядро. Б. Луб. В. Сердцевина.

Г. Камбий. Д. Заболонь.

6. Крень – это ... .

А. Нарушение концентричности колец. Б. Спутанность волокон. В. Наклон судна на борт. Г. Способ отделки. Д. Вид защитного покрытия.

7. Найти неточность в перечне пиломатериалов.

А. Брус четырёхконтный. Б. Брус трёхконтный. В. Брус двухконтный.

Г. Брус одноконтный. Д. Обапол.

8. Определить, какая из деталей в устройстве лучковой пилы чаще всего имеет наибольшую длину.

А. Ручка правая. Б. Щеколда. В. Стойка левая. Г. Стойка правая. Д. Распорка.

9. Нужно прикрепить планку толщиной 10 мм к бруску толщиной 40 мм тарным гвоздём без его загибания. Подобрать рекомендуемую примерную длину гвоздя.

А. 24 мм. Б. 26 мм. В. 28 мм. Г. 30 мм. Д. 22 мм.

10. На бруске сечением 40x40 мм изготовили шип для углового концевого соединения. Определить, во сколько раз его длина больше толщины.

А. В 1,5 раза. Б. В 2 раза. В. В 2,5 раза. Г. В 3 раза. Д. В 1,8 раза.

11. Угловое ящичное шиповое соединение двух деталей имеет четыре шипа. Какое суммарное количество проушин оно содержит?

А. 6. Б. 7. В. 8. Г. 4. Д. 5.

12. При точении древесины используются следующие инструменты: ... . Найти неточность в их перечне.

А. Крючок. Б. Майзель. В. Рейер. Г. Ключарза. Д. Ложечный резец.

13. Чёрный металл может содержать углерод, количество которого указано в процентах. Найти тот вариант, который соответствует стали.

А. 5,2 %. Б. 4,2%. В. 3,2 %. Г. 2,2 %. Д. 1,2%.

14. В приведенном ниже перечне видов напильников по профилю найти тот, у которого в сечении меньше всего рёбер.

А. Полукруглый. Б. Плоский. В. Квадратный. Г. Трёхгранный. Д. Ромбический.

15. При измерении штангенциркулем ШЦ-I заготовки до её обработки совпадали 26 и 4 штрихи штанги и нониуса, а после обработки – 24 и 6 штрихи. Определить толщину слоя удалённого (снятого) металла в процессе обработки данной заготовки.

А. 6,2 мм. Б. 3,4 мм. В. 4,6 мм. Г. 5,8 мм. Д. 4,2 мм.

16. Есть зубило с углом заострения  $60^\circ$ . При рубке в тисках угол наклона зубила к горизонтальной плоскости был равен  $45^\circ$ . Определить задний угол при рубке.

А.  $10^\circ$ . Б.  $30^\circ$ . В.  $22,5^\circ$ . Г.  $20^\circ$ . Д.  $15^\circ$ .

17. Какой из перечисленных терминов можно использовать в резьбовом соединении при его сборке?

А. Шплинт. Б. Штифт. В. Шпунт. Г. Шкант. Д. Шлиц.

18. Найти неточность в перечне названий (терминов) контрольно-измерительных инструментов.

А. Щупы. Б. Колибри. В. Угломеры. Г. Угольники. Д. Линейки.

19. Каково значение буквы «М» в условном обозначении сверлильного станка 2М112?

А. Станок малогабаритный. Б. Станок механический. В. Станок модернизированный. Г. Станок металлообрабатывающий. Д. Станок машинный.

20. Найти неточность в перечне токарных резцов по виду обработки.

А. Проходной прямой. Б. Проходной отрезной. В. Проходной отогнутый.

Г. Проходной упорный. Д. Проходной расточной.

21. Массы двух образцов древесины до сушки были равны 170 г и 140 г. После сушки их массы стали соответственно 130 г и 100 г. Во сколько раз влажность второго образца была выше влажности первого образца?

22. Пусть скорость прямого хода ножовки при пилении 0,65 м/с, а обратного – 0,35 м/с. Вычислить среднюю скорость движения ножовки (туда и обратно).

23. От деревянной заготовки в виде правильного конуса отпилили снизу кусок усечённого конуса длиной 120 мм и диаметрами оснований 45 мм и 60 мм. Определить первоначальную длину заготовки, если ширину пропила не учитывать.

24. Из проволоки диаметром 4 мм изготовили три кольца с максимальными габаритными размерами (диаметрами) 32 мм. Затем их соединили в цепочку. Определить максимальную длину цепочки в натянутом состоянии.

25. Разгадать загадку-анаграмму и записать два слова.

(Анаграмма – это перестановка одних и тех же букв в слове, например, вилка-валик, краб-брак, лиса-сила.)

«Когда это слово обычно читаешь,  
То круглый предмет получаешь,  
А обратно прочесть его захочешь,  
То инструмент на нём заточишь».

## ПРАВИЛЬНЫЕ ОТВЕТЫ

на теоретические задания четвёртого (заключительного) этапа республиканской олимпиады по трудовому обучению (техническому труду) в 2013 году

### 10–11 классы

1. В
2. Б
3. А
4. Д
5. В
6. А
7. Г
8. Д
9. Г
10. В
11. Б
12. Г
13. Д
14. А
15. Г
16. Д
17. А
18. Б
19. В
20. Б
21. В 1,3 раза.
22.  $V_{\text{cp}} = 2 \cdot V_1 \cdot V_2 : (V_1 + V_2) = 0,455 \text{ м/с.}$
23.  $L = 480 \text{ мм.}$
24.  $L = 80 \text{ мм.}$
25. Колесо-оселок.



«УТВЕРЖДЕНО»

Заместитель председателя оргкомитета  
заключительного этапа республиканской  
олимпиады, заместитель Министра  
образования Республики Беларусь

В.А. Будкевич

« 6 » марта 2013 г.

## ПРАКТИЧЕСКОЕ ЗАДАНИЕ

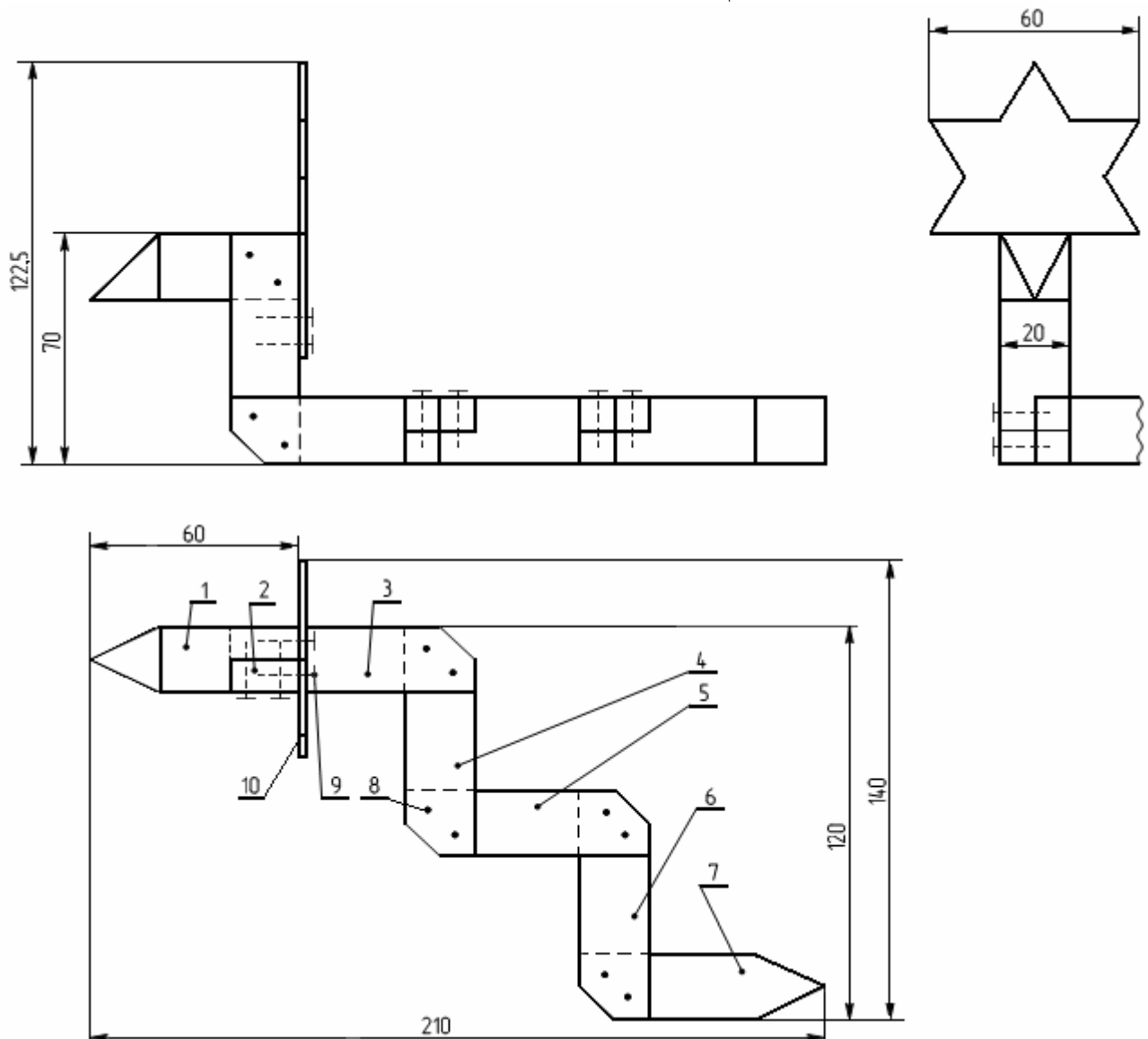
для четвёртого (заключительного) этапа республиканской олимпиады  
по трудовому обучению (техническому труду) в 2013 году

### 9 класс

Составьте технологическую карту на деталь 10 и изготовьте макет-сувенир  
«Змея-царевна»

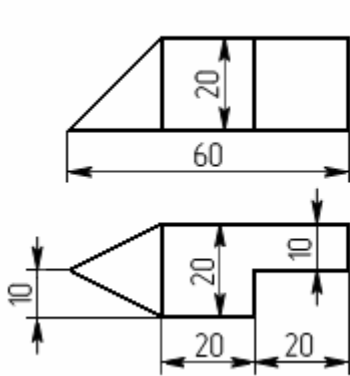
(заготовки и материалы: рейка (сосна) – 600х22х22; сталь листовая – 100х70х2;  
шуруп с потайной головкой L13÷20 и Ø2,5÷3 (2 шт.);  
гвоздь L18÷20 и Ø1,2 (12 шт.); клей ПВА)

### МАКЕТ-СУВЕНИР «ЗМЕЯ-ЦАРЕВНА»

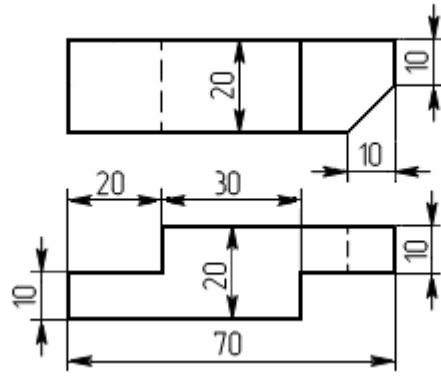


# ДЕТАЛИ МАКЕТА-СУВЕНИРА «ЗМЕЯ-ЦАРЕВНА»

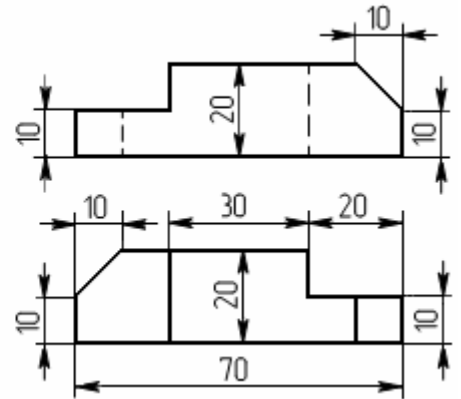
Деталь 1



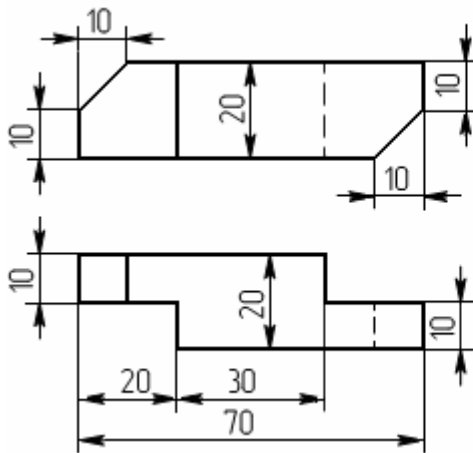
Деталь 2



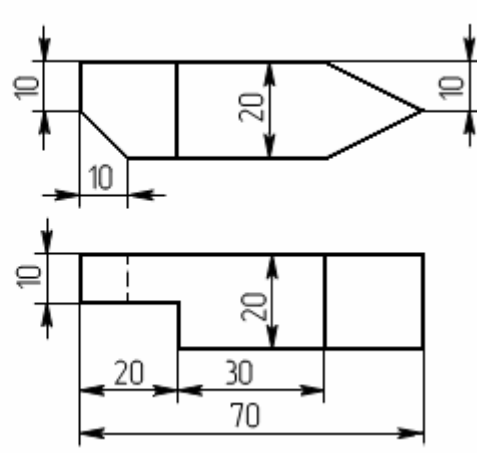
Деталь 3



Детали 4, 5 и 6



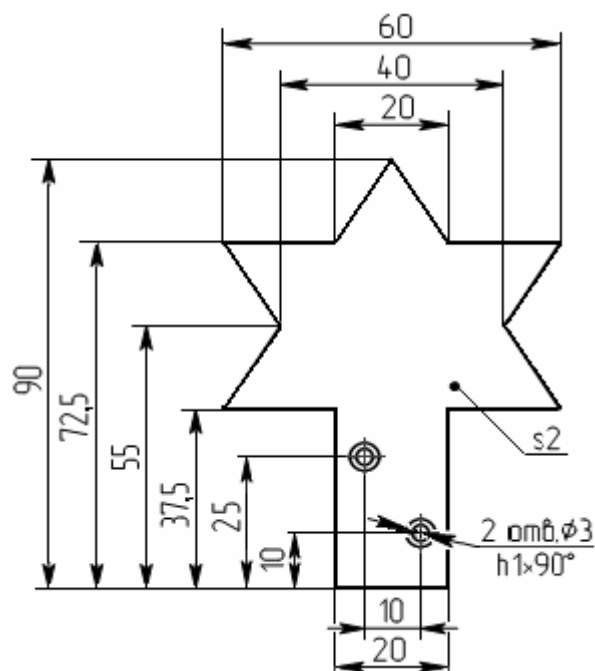
Деталь 7



Деталь 8 (гвоздь L18÷20; Ø1,2; 12 шт.)

Деталь 9 (шуруп L13÷20; Ø2,5÷3; 2 шт.)

Деталь 10



«УТВЕРЖДЕНО»

Заместитель председателя оргкомитета  
заключительного этапа республиканской  
олимпиады, заместитель Министра  
образования Республики Беларусь

В.А. Будкевич

« 6 » марта 2013 г.

## ПРАКТИЧЕСКОЕ ЗАДАНИЕ

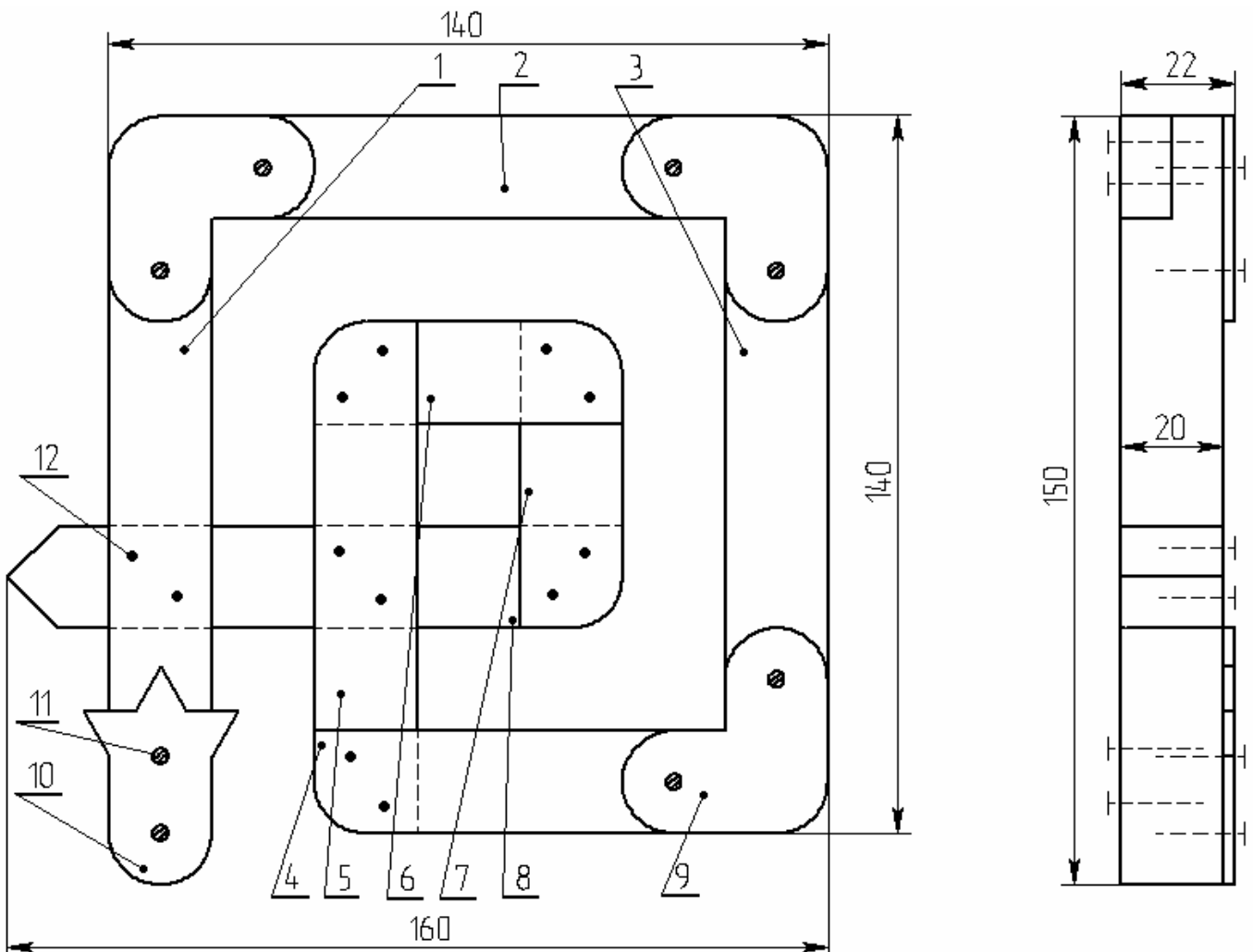
для четвёртого (заключительного) этапа республиканской олимпиады  
по трудовому обучению (техническому труду) в 2013 году

### 10-11 классы

Составьте технологическую карту на детали 1-2 и изготовьте  
подставку-сувенир «Пятнистая змея»

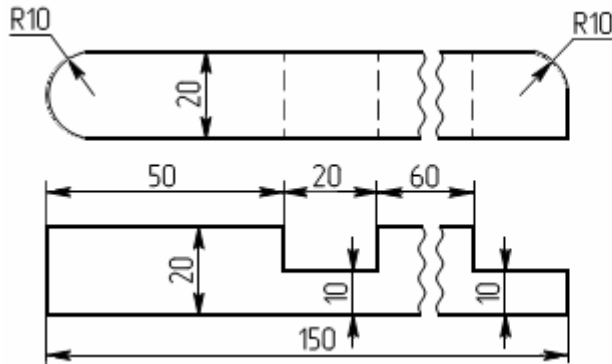
(заготовки и материалы: рейка (сосна) – 1000х22х22; сталь листовая – 100х90х2;  
шуруп с потайной головкой L13÷20 и Ø2,5÷3 (8 шт.);  
гвоздь L18÷20 и Ø1,2 (18 шт.); клей ПВА)

### ПОДСТАВКА-СУВЕНИР «ПЯТНИСТАЯ ЗМЕЯ»

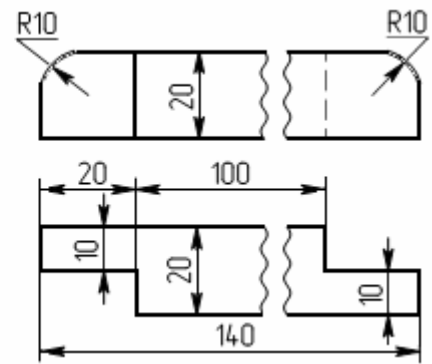


# ДЕТАЛИ ПОДСТАВКИ-СУВЕНИРА «ПЯТНИСТАЯ ЗМЕЯ»

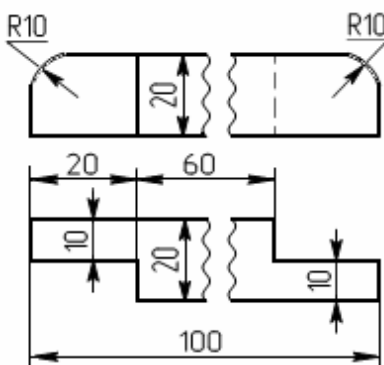
Деталь 1



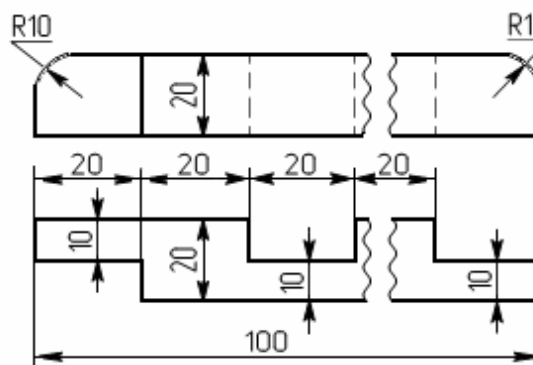
Детали 2 и 3



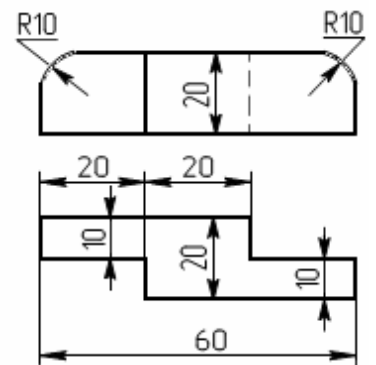
Деталь 4



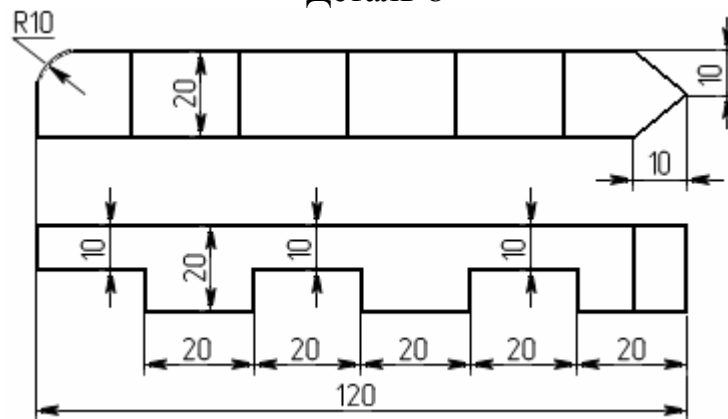
Деталь 5



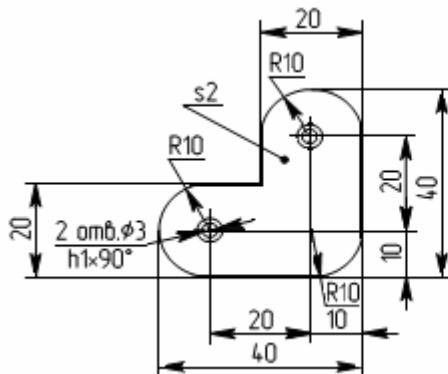
Детали 6 и 7



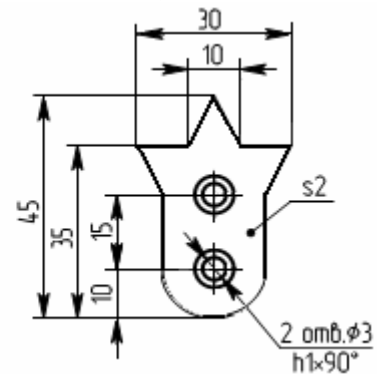
Деталь 8



Деталь 9 (3 шт.)



Деталь 10



Деталь 11 (шуруп L13÷20; Ø2,5÷3; 8 шт.)

Деталь 12 (гвоздь L18÷20; Ø1,2; 18 шт.)